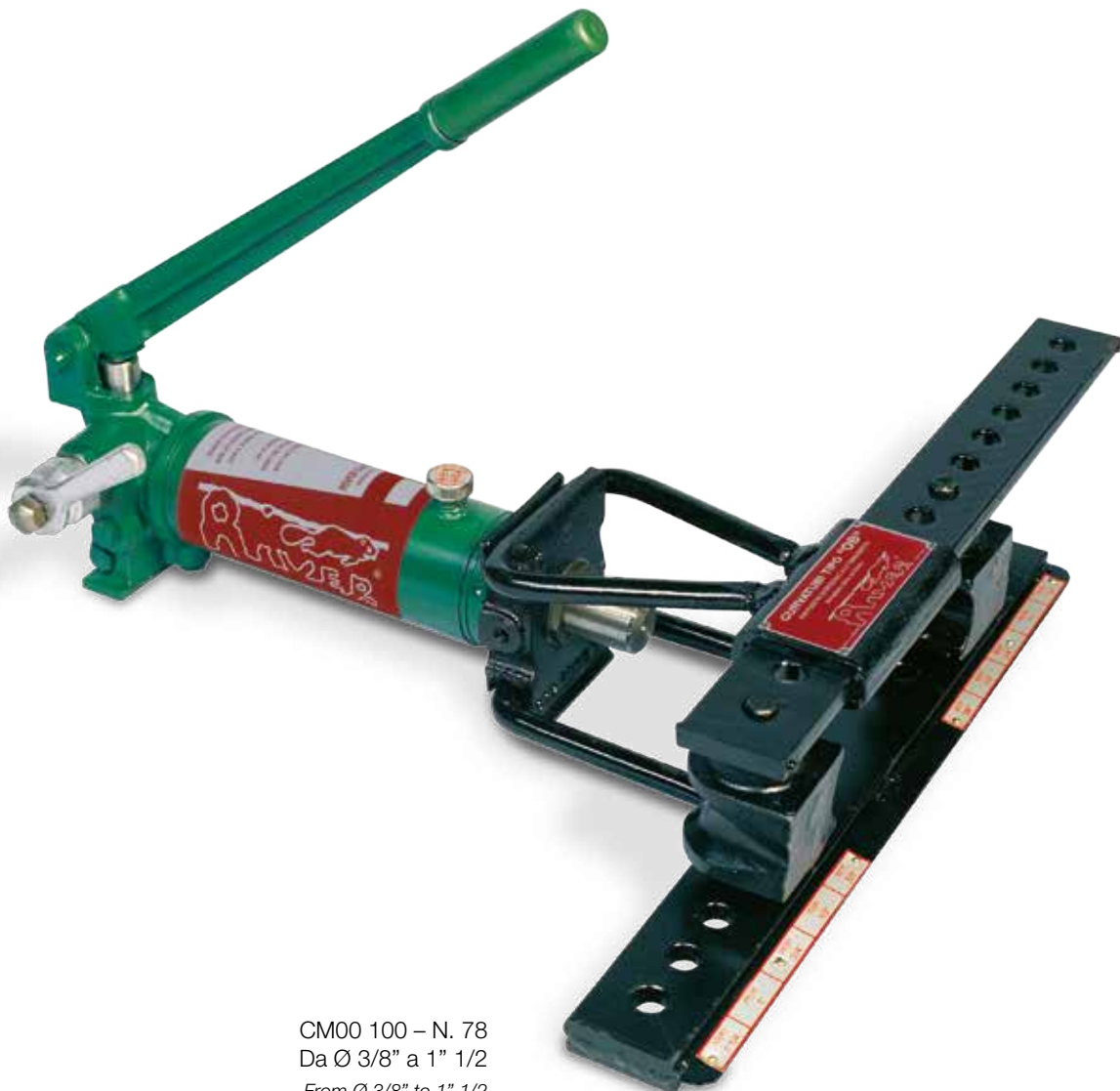


CURVATUBI FERRO

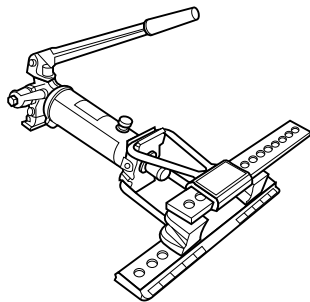
PIPE BENDING MACHINES




CM00 100 – N. 78
Da \varnothing 3/8" a 1" 1/2
From \varnothing 3/8" to 1" 1/2

CURVATUBI FERRO – POMPA IDRAULICA A MANO

HAND PIPE BENDING MACHINES



CODICE	MOD.	NOTE	
CM00 100	N. 78	Completa di matrici da 3/8" a 1" 1/2 <i>Bending formes from Ø 3/8" to 1" 1/2</i>	
CM00 102	N. 30	Completa di matrici da 3/8" a 2" <i>Ditto – from Ø 3/8" to 2"</i>	
CM00 104	N. 32	Completa di matrici da 3/8" a 2" 1/2 <i>Ditto – from Ø 3/8" to 2" 1/2</i>	
CM00 106	GM 300	Completa di matrici da 3/8" a 3" <i>Ditto – from Ø 3/8" to 3"</i>	
CM00 108	GM 400	Completa di matrici da 1" a 3" e tamponi da 3" 1/2 - 4" <i>Ditto – from Ø 1" to 4"</i>	
CM00 110	GM 500	Completa di matrici da 1" 1/2 a 3" e tamponi da 3" 1/2 - 4" - 5" <i>Ditto – from Ø 1" 1/2 to 5"</i>	
CM00 112	GM 600	Completa di matrici da 1" 1/2 a 3" e tamponi da 3" 1/2 - 4" - 5" - 6" <i>Ditto – from Ø 1" 1/2 to 6"</i>	
CMR 15	Fustino kg. 2 olio speciale RIVER curvatubi ferro a mano <i>Special oil for hand pipe bender</i>		

	Ø	Ø tubo Ø pipe mm.	 R	Peso Weight kg.
Matrici gas (dotazione standard) <i>Gas bending formes (standard endowment)</i>	3/8"	12 x 17	45	0,7
	1/2"	15 x 21	55	1,0
	3/4"	20 x 27	70	1,4
	1"	26 x 34	95	1,8
	1" 1/4	33 x 42	137	3,2
	1" 1/2	40 x 49	150	3,5
	2"	50 x 60	220	6,4
	2" 1/2	66 x 76	340	16,1
Tamponi gas (dotazione standard) <i>Gas pads (standard endowment)</i>	3" 1/2	90 x 102	Ø E x 18	21,2
	4"	102 x 114	Ø E x 18	22,4
	5"	128 x 141	Ø E x 18	23,8
	6"	154 x 168	Ø E x 18	24,1

■ Per tutti i tubi con diametro in millimetri Vi preghiamo di consultare il nostro ufficio tecnico.
For all the pipes with diameter in millimeter please consult our technical office.



dal 1980

MADE IN ITALY

CURVATUBI FERRO

STEEL PIPE BENDER MACHINE



M 60 Trifase
Three-phase

■ Tutti i modelli fino a Ø 3" possono essere forniti di motore elettrico trifase o monofase.

All the models till Ø 3" can be supplied with electrical motor three-phase or monophase.

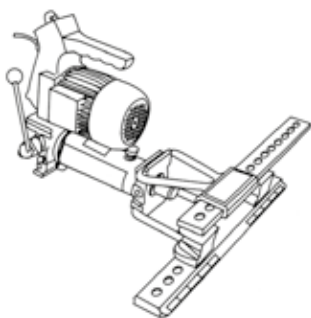
■ Per lavori in serie la curvatubi mod. M 60 può essere corredata di relè di fine corsa con salvamotore.

Limit switch relay with motor protector for works in series.



CURVATUBI FERRO – POMPA IDRAULICA A MOTORE ELETTRICO

ELECTRIC PIPE BENDING MACHINES



CODICE	MOD.	NOTE	
CM00 120	M116	Trifase V. 400 completa di matrici da 3/8" a 1" 1/2 <i>Three-phase - bending formes from Ø 3/8" to 1" 1/2</i>	
CM00 122	M116B	Monofase V. 230 completa di matrici da 3/8" a 1" 1/2 <i>Monophasic - ditto</i>	
CM00 124	M60	Trifase V. 400 completa di matrici da 3/8" a 2" <i>Three-phase - bending formes from Ø 3/8" to 2"</i>	
CM00 126	M60B	Monofase V. 230 completa di matrici da 3/8" a 2" <i>Monophasic - ditto</i>	
CM00 128	M64	Trifase V. 400 completa di matrici da 3/8" a 2" 1/2 <i>Three-phase - bending formes from Ø 3/8" to 2" 1/2</i>	
CM00 130	GME 300	Trifase V. 400 completa di matrici da 3/8" a 3" <i>Ditto - from Ø 3/8" to 3"</i>	
CM00 132	GME 400	Trifase V. 400 - completa di matrici da 1" a 3" e tamponi da 3" 1/2 - 4" <i>Ditto - from Ø 1" to 4"</i>	
CM00 134	GME 500	Trifase V. 400 - completa di matrici da 1" 1/2 a 3" e tamponi da 3" 1/2 - 4" - 5" <i>Ditto - from Ø 1" 1/2 to 5"</i>	
CM00 136	GME 600	Trifase V. 400 - completa di matrici da 1" 1/2 a 3" e tamponi da 3" 1/2 - 4" - 5" - 6" <i>Ditto - from Ø 1" 1/2 to 6"</i>	
CMR 16	Fustino kg. 2 olio speciale RIVER curvatubi ferro elettriche <i>Special oil for electric pipe bender</i>		

■ Per i tubi alta pressione Vi preghiamo di consultare il nostro ufficio tecnico.

For high pressure pipes please consult our technical office.