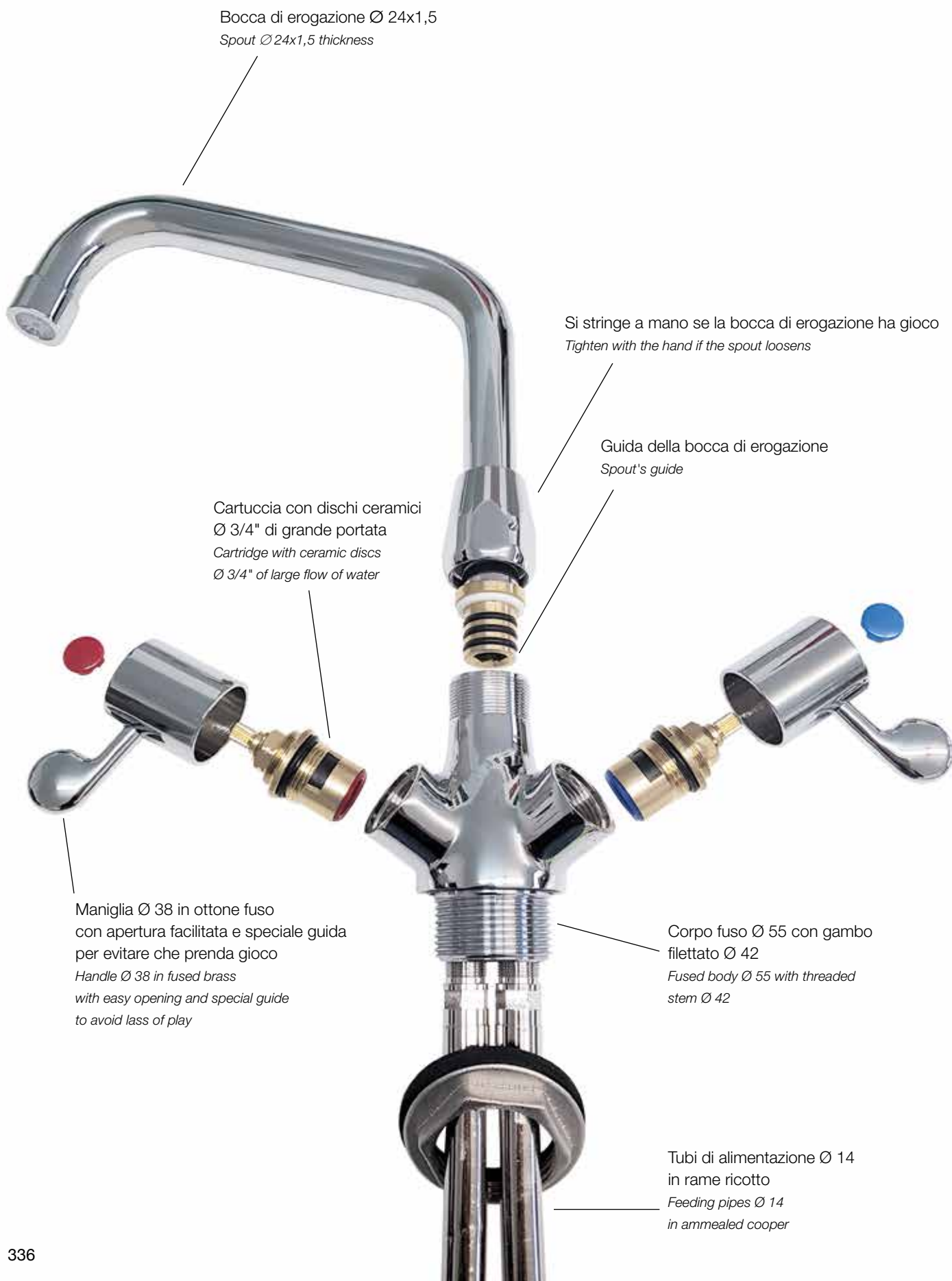


# SERIE MAXI CON DISCHI CERAMICI Ø 3/4"

## MAXI RANGE WITH CERAMIC DISCS Ø 3/4"



# MAXI MONOFORO Ø 3/4"

90 L/MIN. DI PORTATA

MAXI SINGLE HOLE Ø 3/4"

FLOWRATE 90 L/MIN.



si stringe a mano se la bocca di erogazione prende gioco  
*Tighten with the hand if the spout loosens*

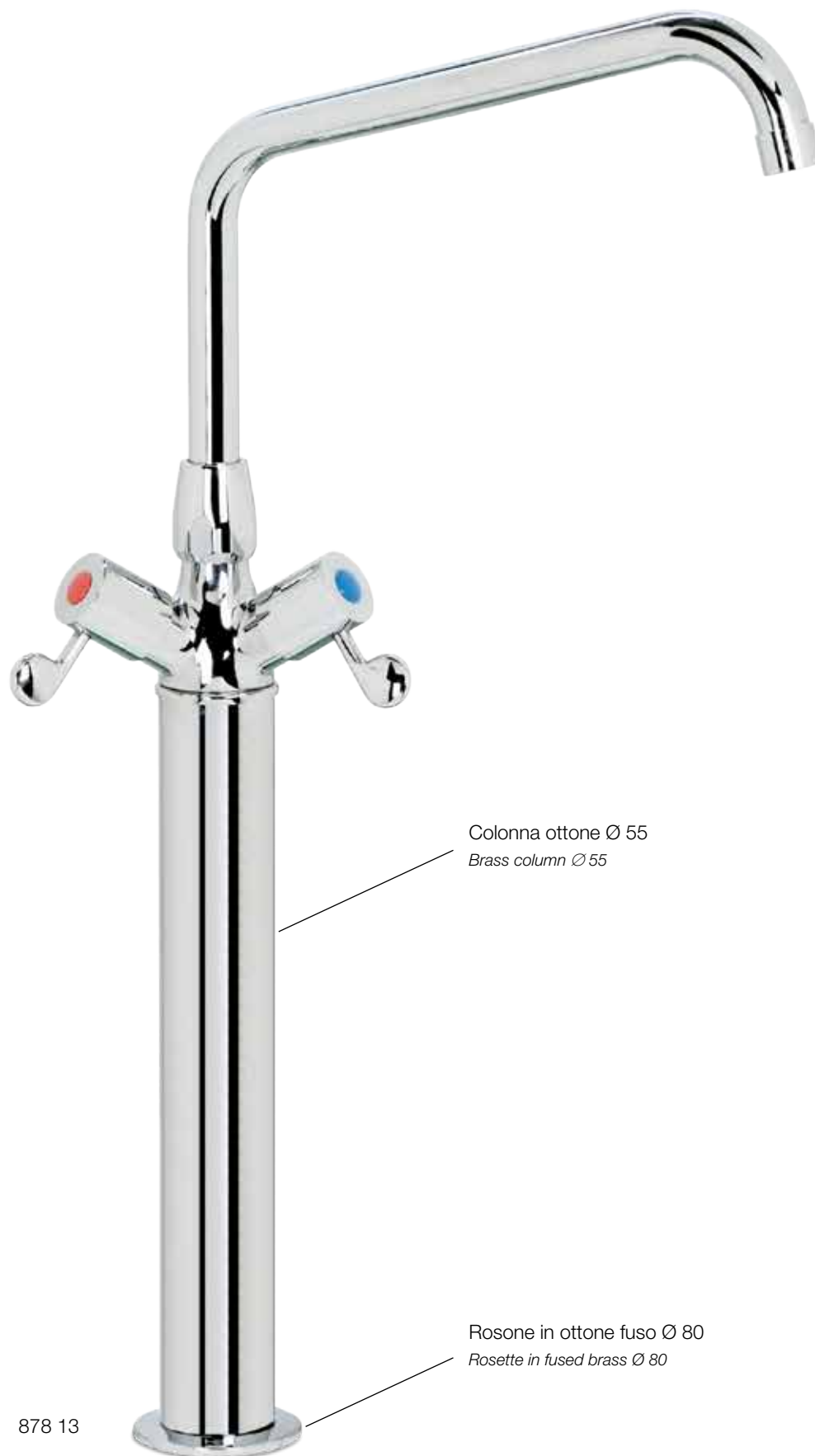
■ con dischi ceramici  
*with ceramic discs*

878 14



# MAXI A COLONNA CON DISCHI CERAMICI Ø 3/4"

MAXI COLUMN WITH CERAMIC DISCS Ø 3/4"



Colonna ottone Ø 55  
Brass column Ø 55

Rosone in ottone fuso Ø 80  
Rosette in fused brass Ø 80

878 13

# MAXI BIFORO CON DISCHI CERAMICI Ø 3/4"

100 L/MIN. DI PORTATA

*MAXI TWO HOLES WITH CERAMIC DISCS Ø 3/4"*

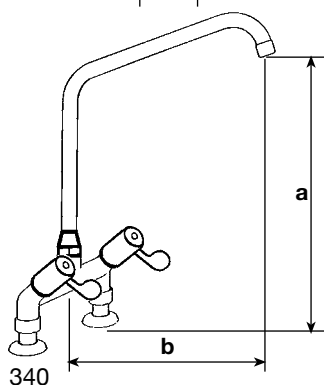
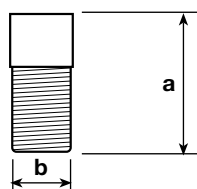
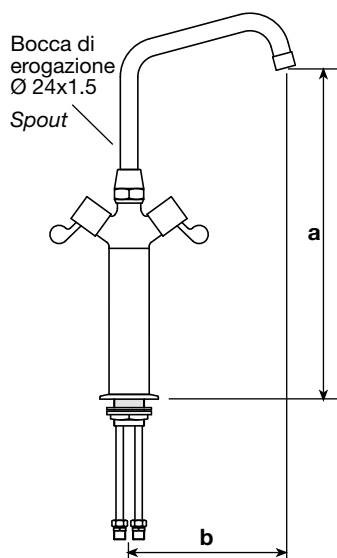
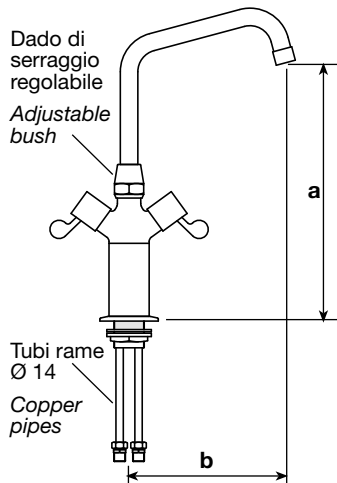
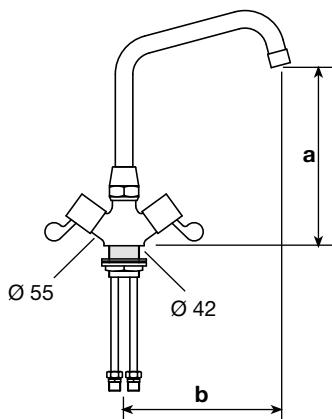
*FLOW RATE 100 L/MIN.*



# MAXI DISCHI CERAMICI Ø 3/4"

## MISCELATORI MONOFORO E BIFORO DI GRANDE PORTATA SINGLE AND TWO HOLE MIXERS BIG WATER FLOW

RUBINETTERIA PROFESSIONALE PER GRANDI CUCINE – PROFESSIONAL KITCHENS FAUCETS



CODICE	mm a	mm b	NOTE
878 13 878 14 878 15	225 250 290	210 300 450	<p>Corpo e maniglie a P in ottone fuso lucidato e cromato – monoforo di grande dimensione (base Ø 55 con gambo Ø 42) – dischi ceramici Ø 3/4" – rotazione 90° – bocca di erogazione orientabile pesante Ø 24 con premistoppa – la maniglia scorre su un anello speciale per evitare che prenda gioco – alimentazione con tubi in rame ricotto Ø 14 – raccordi in ottone Ø 1/2" con OR e anello elastico – portata a 3 bar 90 litri/minuto – foratura mm. 43</p> <p><i>Body and handle P in fused brass polished and chromed – single hole of large dimension (base Ø 55) – ceramic discs Ø 3/4" – 90° rotation – heavy swivel spout Ø 24 with adjustable bush – the handle slides on a special ring to avoid that it loses the play – flow rate 90 l/min. at 3 bar – hole 43 mm</i></p>
878 13/10 878 14/10	350 390	300 450	<p>Come art. precedente montato su colonna bassa Ø 55 con rosone Ø 80 lucidato e cromato – foratura mm. 43</p> <p><i>Ditto – assembled on a short column Ø 55 – with polished and chromed rosette Ø 80 – hole 43 mm</i></p>
878 13/35 878 14/35	600 640	300 450	<p>Come art. precedente montato su colonna alta Ø 55 con rosone Ø 80 lucidato e cromato – foratura mm. 43</p> <p><i>Ditto – assembled on a high column Ø 55 – with polished and chromed rosette Ø 80 – hole 43 mm</i></p>
800/1048	97	44,6	<p>Prolunga Ø 1" 1/4 x 1" 1/4 per il montaggio su piani fino a 60 mm di spessore – completa di dado e rondella</p> <p><i>Extension Ø 1" 1/4 x 1" 1/4 for the mounting on flat surfaces up to 60 mm of thickness</i></p>
888 13 888 14 888 15	334 340 380	210 300 450	<p>Corpo e maniglia a P in ottone fuso lucidato e cromato – dischi ceramici Ø 3/4" – rotazione 90° – bocca di erogazione orientabile pesante Ø 24 con premistoppa e dado di serraggio regolabile – la maniglia scorre su un anello speciale per evitare che prenda gioco – portata a 3 bar 100 litri/minuto – interasse mm 155 – rosette Ø 50 – foratura mm. 27</p> <p><i>Body and handle P in fused brass polished and chromed – ceramic discs Ø 3/4" – 90° rotation – heavy swivel spout Ø 24 with adjustable bush – flow rate 100 l/min. at 3 bar – axle spacing 155 mm – rosette Ø 50 – hole 27 mm – the handle slides on a special ring to avoid that it loses the play</i></p>

SERIE MAXI Ø 1/2"  
MAXI RANGE Ø 1/2"

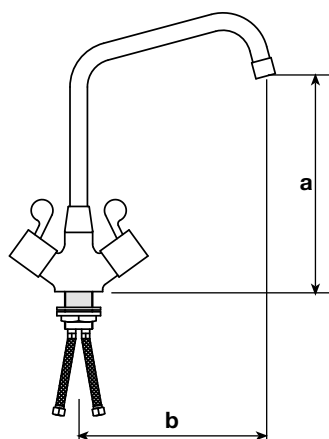
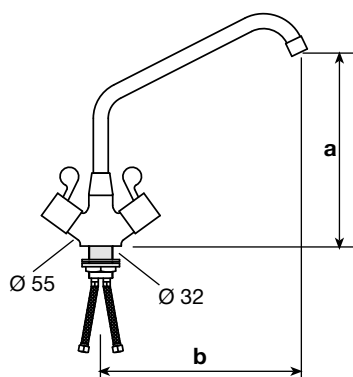


879 02

■ con dischi ceramici  
*with ceramic discs*

MAXI  
Ø 1/2"

MISCELATORI MONOFORO CON DISCHI CERAMICI  
CERAMIC DISCS



CODICE	mm a	mm b	NOTE
879 01	225	250	Corpo e maniglie P in ottone lucidato e cromato – monoforo di grande dimensione (base Ø 55 con gambo Ø 32) – la maniglia scorre su un anello speciale per evitare che prenda gioco – vitoni con dischi ceramici Ø 1/2" – rotazione a 90° – bocca orientabile Ø 20 con rompigetto – alimentazione con flessibili inox L. 350 – foratura mm. 34 – portata a 3 bar 45 litri/minuto <i>Body of large size and handles P in polished and chrome-plated brass – single hole of large dimension (base Ø 55) – the handle slides on a special ring to avoid that it loses the play – ceramic disc valves with 90° rotation swivel spout Ø 20 with aerator – hole 33 mm – flow rate 45 l/min. at 3 bar</i>
879 02	255	300	
879 03	275	350	

879 00/8	225	180	Come art. precedente con bocca alta a U orientabile Ø 20 con rompigetto <i>Ditto – with high swivel spout Ø 20 – with aerator</i>
879 01/8	275	180	
879 02/8	320	250	
879 03/8	370	300	
879 04/8	415	350	



Bocca di erogazione Ø 20  
*Spout Ø 20*

Maniglia ottone Ø 38 con apertura facilitata  
*Brass handle Ø 38 with easy opening*

Corpo fuso Ø 55 con gambo filettato Ø 32  
*Fused body Ø 55 with threaded stem Ø 32*

879 02/8



# SERIE MAXI

MONOFORO Ø 1/2"

CON SET DI PRELAVAGGIO

*MAXI RANGE*

*SINGLE HOLE Ø 1/2"*

*WITH PRE-RINSE SET*



Maniglia ottone fuso Ø 38  
con apertura facilitata  
*Handle in fused brass Ø 38  
with easy opening*

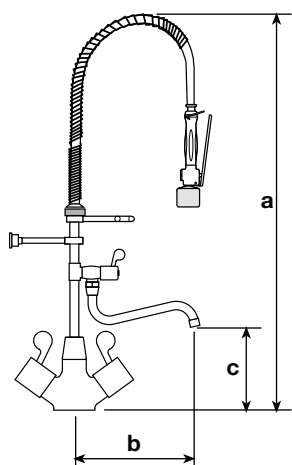
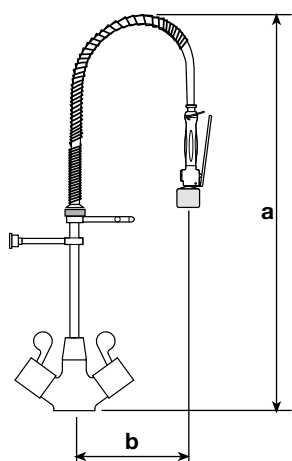
879 06/1

Corpo fuso Ø 55 con gambo filettato Ø 32  
*Fused body Ø 55 with threaded stem*



MAXI Ø 1/2"

MONOFORO CON SET DI PRELAVAGGIO  
MAXI SINGLE HOLE MIXER WITH PRE-RINSE SET



CODICE	mm a	mm b	mm c	NOTE
879 05	1180	380		<p>Monoforo MAXI Ø 1/2" di grande dimensione base Ø 55 con gambo Ø 32 - corpo e maniglie a P in ottone fuso - cartucce in dischi ceramici 90° - completo di 2 speciali valvole di non ritorno - fissaggio a parete senza viti apparenti - supporto doccia in acciaio inox - foratura mm. 33 - portata doccia a 3 bar 16 litri/minuto</p> <p><i>Single tap MAXI Ø 1/2" - large size base Ø 55 with stem Ø 32 - body and handles P in fused brass - cartridge disks 90° complete with 2 special non-return valves - wall mounting without apparent screws - stainless steel shower support - hole mm. 33 - shower flow at 3 bar 16 liters/minute</i></p>

879 06/1	1180	295	210	<p>Monoforo MAXI Ø 1/2" con set di prelavaggio come art. precedente con bocca orientabile Ø 20 mm. 240 - foratura mm. 33 - portata a 3 bar: rubinetto 45 litri/minuto, doccia 16 litri/minuto</p> <p><i>Single tap MAXI Ø 1/2" - with pre-rinse as a previous model with swivel spout Ø 20 mm. 240 - hole mm. 33 - flow rate at 3 bar: tap 45 liters/minute - shower 16 liters/minute</i></p>
----------	------	-----	-----	---