

Queste cartucce temporizzate **con tempo di apertura regolabile** fino a 50 secondi sono intercambiabili su tutti i modelli.

L'utente può regolare il tempo di apertura in funzione dell'utilizzo e per ottenere il massimo risparmio di acqua ed energia.

Timed cartridges with adjustable opening time from 0 to 50 seconds interchangeable on all models – patent. The user can adjust the opening time according to the use and for the maximum water saving.

MAGIC
RUBINETTI
ESTERNI
EXTERNAL
TAPS



CODICE	NOTE
	lavabo / washbasin R 701 – R 710 – R 7000 – R 7003 – R 7100 doccia / shower R 763/2 – R 7400 – R 7410 – R 7412 – R 7420 – R 7480 R 7480/2 – R 7480/5 orinatoio / urinal R 730 – R 736 ■ tempo regolabile da 0 a 50 sec. <i>adjustable time from 0 to about 50 sec.</i> ■ dispositivo incorporato per una erogazione fissa di 9 l/minuto <i>flow rate 9 l/min.</i>
A3050	cartuccia temporizzata JOLLY timed cartridge JOLLY

MAGIC
RUBINETTI
INCASSO
BUILT-IN
TAPS



	lavabo / washbasin R 7120 doccia / shower R 7500 – R 7510/3 – R 7510/42 – R 7520 – R 7523 orinatoio / urinal R 737 ■ tempo regolabile da 0 a 50 sec. <i>adjustable time from 0 to about 50 sec.</i> ■ dispositivo incorporato per una erogazione fissa di 9 l/minuto <i>flow rate 9 l/min.</i> ■ cartuccia completa di boccola cromata e anello per il fissaggio della piastra <i>timed cartridge complete with chromed bushing and ring for the fixing of the plate</i>
A3051	cartuccia temporizzata JOLLY timed cartridge JOLLY

MINIMAGIC
RUBINETTI
ESTERNI
EXTERNAL
TAPS




	lavabo / washbasin R 00701/2 – R 00703/2 – R 00707/4 – R 707/5 R 00707/6 – R 00710/2 – R 00710/3 – R 00712 R 00715/2 – R 00716 – R 00716/2 – R 01760 – R 01761 R 01762 – R 01770 – R 01771 – R 01772 – R 01770/2 doccia / shower R 00744/3 – R 00744/4 – R 00741 – R 00741/2 R 00742 – R 00742/2 orinatoio / urinal R 00730 ■ tempo regolabile da 0 a 40 sec. <i>adjustable time from 0 to about 40 sec.</i>
A3060	cartuccia temporizzata JOLLY timed cartridge JOLLY

A3061	cartuccia speciale per pressioni inferiori a 0,5 bar con tempo di apertura regolabile da 0 a 30 sec. <i>special timed cartridge for pressure lower than 0.5 bar, with adjustable opening time 0-30 sec.</i>
-------	--

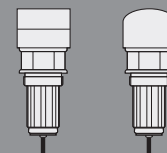
**MAGIC
CARTUCCE TEMPORIZZATE – brevettato**
**MAGIC
TIMED CARTRIDGES – patent**





CODICE	MODELLO	NOTE	
A 2700/20/7	R 701-710	cartuccia LAVABO esterno con erogazione di circa 20 sec. <i>external WASHBASIN cartridge with a supply of about 20 sec.</i>	
A 2788	R 7000-7003 R 7100-7800	cartuccia lavabo esterno e lavapiedi con tempo regolabile da 0 a 30 sec. <i>external washbasin cartridge and foot washer with adjustable time from 0 to 30 sec.</i>	
A 2700/20/7/2	R 701/2	cartuccia lavabo fontanella - "fontanelle" washbasin cartridge	
A 2739/2	R 1701/2 VP	cartuccia lavabo "fontanella VP" - "fontanelle VP" washbasin cartridge	
A 2701/20/7	R 702-704-711 R 716-760-763	 cartuccia lavabo con leva completa di comando <i>washbasin cartridge with lever complete with contro</i>	
A 2702/20/7	R 720-721	cartuccia lavabo a ginocchio completa di comando <i>knee washbasin cartridge complete with control</i>	
A 2817	R 7120	cartuccia lavabo incasso - tempo regolabile da 0 a 30 sec. <i>Built-in washbasin cartridge - adjustable time from 0 to 30 sec.</i>	
A 2789	R 7101/2-7150/2 R 7151/2	cartuccia regolabile lavabo da 0 a 30 sec. - <i>adjustable washbasin cartridge from 0 to 30 sec.</i>	
A 2717	R 715/5	cartuccia mix monocomando lavabo completo di maniglia ABS cromato <i>single lever washbasin mixer cartridge complete with ABS chrome handle</i>	
A 2717/3	R 715/61	cartuccia mix monocomando lavabo completo di maniglia ottone cromato <i>single lever washbasin mixer cartridge complete with chromed brass handle</i>	
A 2642	R 00705/2	cartuccia mix monocomando lavabo a parete completo di maniglia ottone cromato <i>wall-mounted single-lever washbasin mixer cartridge complete with chrome-plated brass handle</i>	
A 2716/3	R 705/6-705/7 R 705/8	cartuccia mix monocomando lavabo a parete completo di maniglia ottone cromato - apertura regolabile da 0 a 30 sec. <i>wall-mounted single-lever washbasin mixer cartridge complete with chrome-plated brass handle - opening adjustable from 0 to 30 sec.</i>	
A 2643/3	R 00708/2	cartuccia mix monocomando lavabo incasso completo di maniglia ottone cromato - tempo regolabile da 0 a 30 sec. <i>single lever washbasin mixer cartridge complete with chrome-plated brass handle - adjustable time from 0 to 30 sec.</i>	
A 2790	R 7400-7410-7412 R 7412/8 - R 748/8 R 7480/28 - R 7480/58 R 7420-7480-7480/2 R 7480/5-763/2	cartuccia DOCCIA esterna - tempo regolabile da 0 a 50 sec. <i>external SHOWER cartridge - time adjustable from 0 to 50 sec.</i>	
A 2792	R 7500-7510/3 R 7510/42-7520-7523 7500/8-7510/48-7523/8	cartuccia doccia incasso - tempo regolabile da 0 a 50 sec. <i>built-in shower cartridge - adjustable time from 0 to 50 sec.</i>	
A 2792/2	R 7500/2-7510/45	cartuccia doccia incasso - tempo regolabile - maniglia Ø 45 <i>built-in shower cartridge - adjustable time - Ø 45 handle</i>	
A 2705/30/7	R 743-743/2	cartuccia doccia a catena completa di comando <i>chain-shower cartridge complete with control</i>	
A 2827/2	R774 - R774/2	cartuccia completa di catena doccia CHIUSURA ISTANTANEA <i>cartridge complete with shower chain, instant CLOSING</i>	
A 2718	R 746/5	cartuccia mix monocomando doccia esterna completa di maniglia ABS cromato <i>single lever shower mixer cartridge external shower complete with chrome ABS handle</i>	
A 2718/2	R 745/51-746/51	cartuccia mix monocomando doccia esterna completa di maniglia ottone cromato <i>single lever shower mixer cartridge external shower complete with chrome-plated brass handle</i>	
A 2644	R 00745/2-00749/2 R 00749/3	cartuccia mix monocomando doccia esterna completa di maniglia ottone cromato <i>single lever shower mixer cartridge external shower complete with chrome-plated brass handle</i>	
A 2718/3	R 745/6-747/6-747/7 R 749/6-749/7	cartuccia mix monocomando doccia esterna completa di maniglia ottone cromato - tempo di apertura regolabile da 0 a 50 sec. <i>single lever shower mixer cartridge external shower complete with chrome-plated brass handle - opening time adjustable from 0 to 50 sec.</i>	
A 2645/3	R 00748/2 R 00748/28	cartuccia mix monocomando doccia incasso completa di maniglia ottone cromato - tempo di apertura regolabile da 0 a 50 sec. <i>built-in single lever shower mixer cartridge complete with chrome-plated brass handle adjustable opening time from 0 to 50 sec.</i>	
A 2700/6/5	R 730-736	cartuccia ORINATOIO esterno - <i>external URINAL cartridge</i>	
A 2705/6/5	R 737	cartuccia orinatoio incasso - <i>Built-in urinal cartridge</i>	
A 2710/6	R 731-734 R 735/08 - 738/08	cartuccia FLUSSOMETRO esterno - tempo regolabile da 0 a 10 sec. <i>external FLUSHOMETER cartridge - time adjustable from 0 to 10 sec.</i>	
A 2711/6	R 732-733 732/08-733/08	cartuccia flussometro incasso - tempo regolabile da 0 a 10 sec. <i>built-in flushometer cartridge - adjustable time from 0 to 10 sec.</i>	
A 2710/7	R 734/2 - 734/3 R 735/2 - 738/2	cartuccia flussometro esterno con apertura facilitata a leva <i>external flushometer cartridge with easy lever opening</i>	

MINIMAGIC CARTUCCE TEMPORIZZATE

MINIMAGIC TIMED CARTRIDGES



CODICE	MODELLO	NOTE
A 2650	R 00701/2-00703/2 R 00707/4-00707/5 R 00707/6-00710/3 R 00710/4-00712 R 00715/2-00716 R 00716/2-R01760 R 01761-R01762 R 01770-R01771 R 01772-R01770/2	MINIMAGIC cartuccia LAVABO con tempo di apertura regolabile da 0 a 30 sec. <i>MINIMAGIC washbasin cartridge with adjustable opening time from 0 to 30 sec.</i>
A 2651	R 00702-00704 R 00709-00709/3 R 00711/2-00711/3 R 01760/3-R 01770/3 R 01770/4	 cartuccia lavabo con leva <i>washbasin cartridge with lever</i>
A 2651/3	R 00714-R 00715/3 R 00719-R 00719/2 R 01760/3-01770/3 01770/4	 cartuccia lavabo con leva <i>washbasin cartridge with lever</i>
A 007/20/13	R00701/3	MINIMAGIC cartuccia lavabo fontanella <i>MINIMAGIC fontanelle washbasin cartridge</i>
A 008/20/7	800/725-800726	cartuccia LAVAMANI - per tutti i modelli con rubinetto o miscelatore <i>handwash basin cartridge - for all models with tap or mixer</i>
A 008/21/7	800/728-800/729-R723- R723/2-R724-R724/2	Cartuccia lavamani Ø 300 <i>Handwash basin cartridge Ø 300</i>
A 007/20/14	800/725/9-800/726/9	Cartuccia lavamani tempo regolabile <i>Handwash basin cartridge adjustable time</i>
A 007/20/7	R 00720-00720/700 R 00720/700/2	cartuccia completa lavabo comando a ginocchio con leva <i>complete washbasin cartridge knee control with lever</i>
A 007/20/11	R00713	Cartuccia lavabo incasso <i>built-in washbasin cartridge</i>

A 007/20/9	R 00744/3-00744/4 R 00741-00741/2 R 00742-00742/2	cartuccia DOCCIA esterna - tempo regolabile da 0 a 30 sec. <i>external SHOWER cartridge - adjustable time from 0 to 30 sec.</i>
A 007/20/10	R 00750-00751	cartuccia doccia incasso - <i>built-in shower cartridge</i>
A 007/20/12	R 00743/3	Cartuccia doccia a catena completa di comando <i>Chain-shower cartridge complete with control</i>
A 007/6/7	R 00730	cartuccia orinatoio - <i>urinal cartridge</i>
A 007/6/8	R 00737	cartuccia orinatoio incasso - <i>recessed urinal cartridge</i>

UNIQUE CARTUCCE TEMPORIZZATE

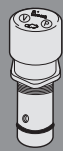
UNIQUE TIMED CARTRIDGES



CODICE	MODELLO	NOTE
A 2630	R 3701 R 3710-3710/2 R 3715-3715/2	cartuccia completa lavabo UNIQUE <i>complete washbasin cartridge UNIQUE</i>
A 2632	R 3730	cartuccia completa orinatoio UNIQUE <i>complete urinal cartridge UNIQUE</i>
A 2633	R 3740-3741-3740/5	cartuccia completa per doccia termostatica UNIQUE <i>complete thermostatic shower cartridge UNIQUE</i>
A 2634	R 3716	cartuccia completa per lavabo termostatico UNIQUE <i>complete thermostatic wash basin cartridge UNIQUE</i>

MAGIC (V P) - MINIMAGIC (V P)
RUBINETTI ANTIVANDALO ANTIBLOCCAGGIO
CARTUCCE TEMPORIZZATE COMPLETE - brevettato

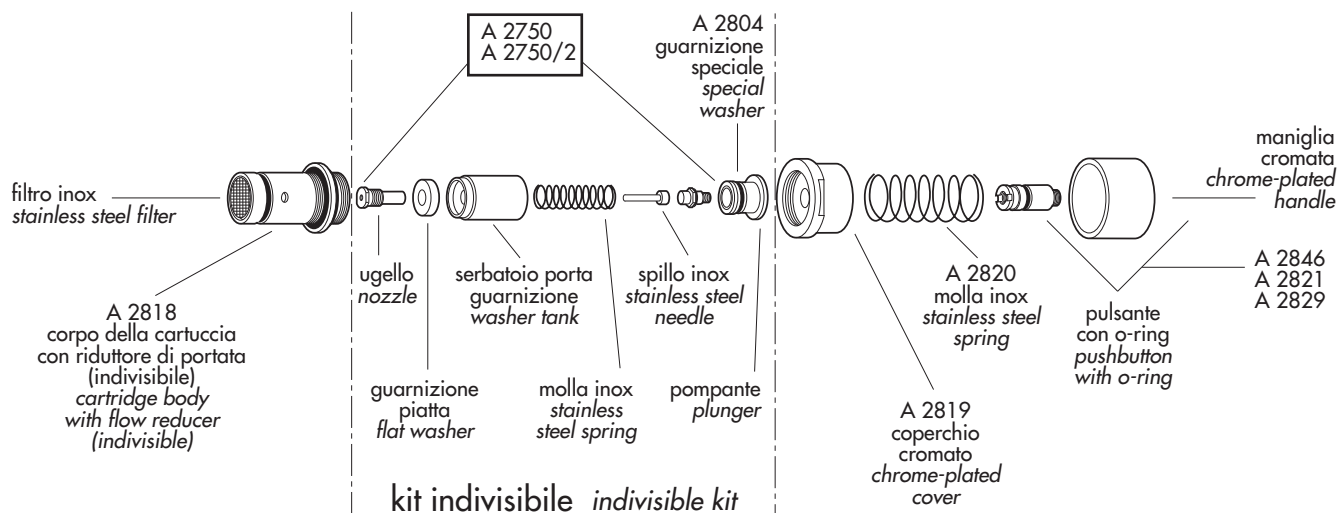
MAGIC (V P) - MINIMAGIC (V P)
VANDAL-PROOF - ANTILOCK TAPS - COMPLETE TIMED CARTRIDGES - patented



CODICE	MODELLO	NOTE	
A 2720	151VP 151/2VP	cartuccia completa VP per lavabo - bidet - doccia - orinatoio (modelli dietro parete) <i>complete cartridge VP for washbasin - bidet - shower - urinal (models behind the wall)</i>	
A 2723	154/08VP 154/08/2VP	cartuccia completa VP per flussometro (modelli dietro parete) <i>complete VP cartridge for flushometer (models behind the wall)</i>	
A 2735	155VP 155/2VP	cartuccia completa VP per miscelatore lavabo - bidet - doccia (modelli dietro parete) <i>complete cartridge VP for washbasin mixer - bidet - shower (models behind the wall)</i>	
A 2740	1007412VP	cartuccia completa VP per lavabo - bidet - dietro parete <i>complete cartridge VP for washbasin - bidet - behind the wall</i>	
A 2746	1007413VP	cartuccia completa VP per orinatoio - dietro parete <i>complete cartridge VP for urinal - behind wall</i>	
A 2748	17414VP	cartuccia completa VP per flussometro - dietro parete <i>complete cartridge VP for flushometer - behind wall</i>	
A 2739	1701VP - 1710VP	cartuccia completa VP per lavabo esterno <i>complete cartridge VP for external washbasin</i>	
A 2739/9	1701/9VP 1710/9VP	cartuccia VP lavabo apertura regolabile 0-20 sec. <i>cartridge VP for washbasin adjustable opening 0-20 sec.</i>	
A 2740	100701VP-100707VP 100707/2VP-100707/3VP 100710VP-100710/2VP 100712VP-100715VP 100716VP-101760VP- 101770VP-101770/2VP	MINIMAGIC VP cartuccia completa lavabo <i>MINIMAGIC complete cartridge VP for washbasin</i>	
A 2740/9	100701/9VP-100710/9VP 100712/9VP-100710/29VP 100715/9VP-100716/9VP 101760/9VP 101770/9VP 101770/2/9VP	cartuccia VP lavabo apertura regolabile 0-20 sec. <i>cartridge VP for washbasin adjustable opening 0-20 sec.</i>	
A 2741	100702VP-100707/5VP 100707/6VP- 100707/7VP-100711VP 100711/2VP-100713VP 100718VP-100719VP	MINIMAGIC VP cartuccia completa lavabo a leva <i>MINIMAGIC complete cartridge VP for lever basin</i>	
A 2754	1715/51VP	monocomando lavabo VP <i>single lever washbasin VP</i>	
A 2652	100708VP	monocomando incasso lavabo VP tempo regolabile 0-30 sec. <i>built-in single lever mixer VP time adjustable 0-30 sec.</i>	
A 2743	1740VP - 1741VP 1741/2VP	cartuccia completa VP doccia esterna <i>complete cartridge VP for outdoor shower</i>	
A 2743/9	1740/9VP-1741/9VP 1741/29VP	cartuccia VP doccia esterna tempo regolabile 0-50 sec. <i>cartridge VP for outdoor shower adjustable time 0-50 sec.</i>	
A 2914	100707/8VP-100707/9VP 100741VP-100741/2VP 100742VP-100742/2VP	MINIMAGIC VP cartuccia completa doccia esterna <i>MINIMAGIC complete cartridge VP for outdoor shower</i>	
A 2653	100747VP- 100747/2VP	doccia monocomando esterna VP tempo regolabile 0-50 sec. <i>external single lever shower mixer VP with adjustable time 0-50 sec.</i>	
A 2654	100748/2VP	doccia monocomando incasso VP tempo regolabile 0-50 sec. <i>VP recessed single lever shower VP with adjustable time 0-50 sec.</i>	
A 2744	1750/9VP - 1751/9VP 1752/9VP	cartuccia completa VP doccia incasso tempo regolabile 0-50 sec <i>complete cartridge VP for built-in shower adjustable time 0-50 sec.</i>	
A 2744/2	1750/2VP - 1751/2VP 1752/3VP	cartuccia completa VP doccia incasso tempo regolabile 0-50 sec <i>complete cartridge VP for built-in shower adjustable time 0-50 sec.</i>	
A 2914/8	100750VP-100751VP	MINIMAGIC cartuccia doccia incasso <i>recessed shower cartridge</i>	
A 2745	1730VP	cartuccia completa VP orinatoio esterno <i>complete cartridge VP for external urinal</i>	
A 2746	100730VP	MINIMAGIC VP cartuccia completa orinatoio esterno <i>MINIMAGIC cartridge VP complete for external urinal</i>	
A 2747	1737VP	cartuccia completa VP orinatoio incasso <i>complete cartridge VP for built-in urinal</i>	
A 2747/2	1737/2VP	cartuccia completa VP orinatoio incasso <i>complete cartridge VP for built-in urinal</i>	
A 2748	1731VP-1734VP 17414VP-1735/08VP 1738/08VP	cartuccia completa VP flussometro esterno <i>complete cartridge VP for external flushometer</i>	
A 2749	1732/089VP	cartuccia completa VP flussometro incasso - tempo regolabile 0-10 sec. <i>complete cartridge VP for recessed flushometer - adjustable time 0-10 sec.</i>	
A 2749/2	1732/2089VP 1733/2089VP	cartuccia completa VP flussometro incasso - tempo regolabile 0-10 sec. <i>complete cartridge VP for recessed flushometer - adjustable time 0-10 sec.</i>	
A2744/3	1712/2VP	cartuccia completa VP incasso lavabo e bidet <i>complete cartridge VP built-in washbasin and bidet</i>	

MAGIC – PEZZI STACCATI RUBINETTI LAVABO

MAGIC – SEPARATE PIECES FOR WASHBASIN TAPS

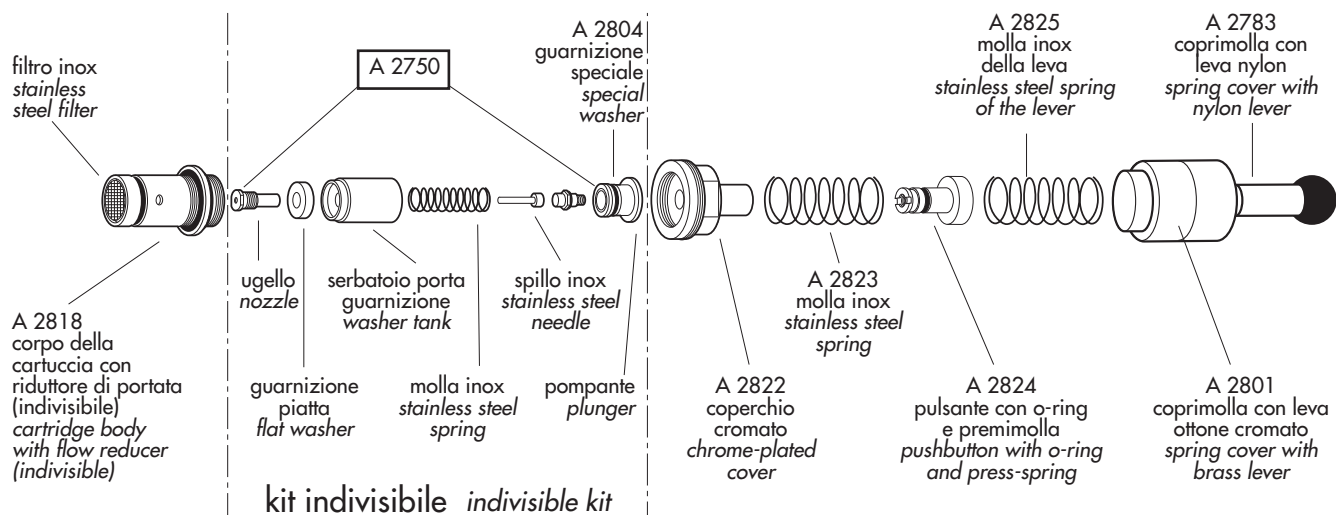


CODICE	MODELLO	NOTE
A 2750	R 701-701/2-710	serbatoio, guarnizione, ugello, spillo inox, molla, pompante con guarnizione (kit indivisibile) - erogazione circa 20 sec. <i>tank, gasket, nozzle, stainless steel pin, spring, plunger with gasket (indivisible kit) - delivery about 20 sec.</i>
A 2750/2	R 7000-7003-7100 R 7101/2-R7150/2 R 7151/2	serbatoio, guarnizione, ugello, spillo inox, molla, pompante con guarnizione (kit indivisibile) - tempo regolabile da 0 a 30 sec. <i>tank, gasket, nozzle, stainless steel pin, spring, plunger with gasket (indivisible kit) - time adjustable from 0 to 30 sec.</i>
A 2800	tutti	kit completo di guarnizioni (n. 5 o-ring - n. 1 speciale - n. 1 piatta) <i>Complete kit of gaskets (No. 5 o-rings - 1 special - 1 flat)</i>
A 2804	tutti	guarnizione speciale del pompante <i>special plunger gasket</i>
A 2818	tutti	corpo della cartuccia con o-ring, filtro inox, riduttore di portata (indivisibile) <i>cartridge body with o-ring, stainless steel filter, flow reducer (indivisible)</i>
A 2819	tutti	coperchio cromato <i>chrome cover</i>
A 2820	R 701-701/2-710 R 7000-7003-7100	molla inox della maniglia <i>stainless steel spring of handle</i>
A 2846	R 701-710	maniglia cromata con pulsante o-ring <i>chrome handle with o-ring button</i>
A 2821	R 7000-7003-7100	maniglia cromata con pulsante o-ring e vite di regolazione <i>chrome handle with o-ring button and adjustment screw</i>
A 2781	R 7003	bocca orientabile Ø 16 con rompigitto e dado Ø 1/2" <i>swivel spout Ø 16 with nozzle and nut Ø 1/2"</i>
A 2785	R 7120	piastra ottone lucidata e cromata Ø 117 con anello ferma piastra - <i>polished and chromed brass plate Ø 117 with stop-plate ring</i>
A 2825	R 7120	molla inox della maniglia incasso - <i>stainless steel spring of the recessed handle</i>
A 2829	R 7120	maniglia cromata con pulsante o-ring e vite di regolazione - <i>chrome handle with button o-ring and adjustment screw</i>



MAGIC – PEZZI STACCATI RUBINETTI E MISCELATORI LAVABO A LEVA

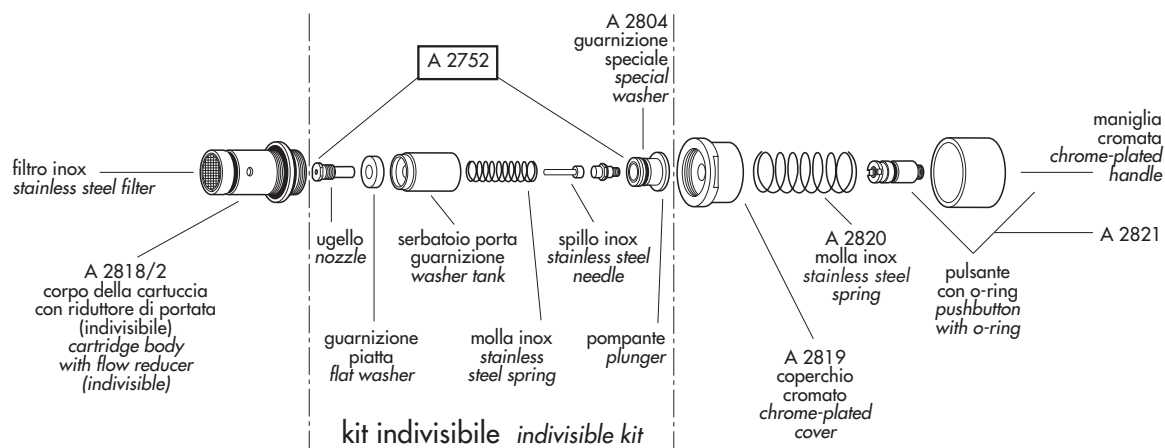
MAGIC – SEPARATE PIECES FOR WASHBASIN TAPS AND MIXERS WITH LEVER



CODICE	MODELLO	NOTE
A 2750	R 702-704-711-716 R 760-763-720-721	serbatoio, guarnizione, ugello, spillo inox, molla, pompante con guarnizione (kit indivisibile) <i>tank, gasket, nozzle, stainless steel pin, spring, plunger with gasket (indivisible kit)</i>
A 2800	tutti	kit completo di guarnizioni (n. 5 o-ring - n. 1 speciale - n. 1 piatta) <i>Complete kit of gaskets (No. 5 o-rings - 1 special - 1 flat)</i>
A 2804	tutti	guarnizione speciale del pompante <i>special plunger gasket</i>
A 2818	tutti	corpo della cartuccia con o-ring, filtro inox, riduttore di portata (indivisibile) <i>cartridge body with o-ring, stainless steel filter, flow reducer (indivisible)</i>
A 2822	tutti	coperchio cromato <i>chrome cover</i>
A 2823	tutti	molla inox del pulsante <i>stainless steel spring of the button</i>
A 2824	tutti	pulsante con o-ring e premimolla <i>button with o-ring and press-spring</i>
A 2825	tutti	molla inox della leva <i>stainless steel spring of the lever</i>
A 2801	R 702-704-711 R 716-760-763	coprimolla cromato con leva in ottone cromato <i>chrome cover with lever in chromed brass</i>
A 2783	R 720-721	coprimolla cromato con leva nylon <i>chrome cover with nylon lever</i>
A 2781	R 704	bocca orientabile Ø 16 con rompigitto e dado Ø 1/2" <i>adjustable spout Ø 16 with nozzle and nut Ø 1/2 "</i>
A 4500/58	R 716-760-763	maniglia graduata con pulsante di sicurezza per mix termostatico <i>graduated handle with security button for thermostatic mixer</i>
A 4500/50	R 716	cartuccia termostatica completa <i>complete thermostatic cartridge</i>
A 4510/50	R 760-761-763-R763/2	cartuccia termostatica completa per lavello a parete <i>complete thermostatic cartridge for washbasin at wall</i>

MAGIC – PEZZI STACCATI RUBINETTI DOCCIA ESTERNI

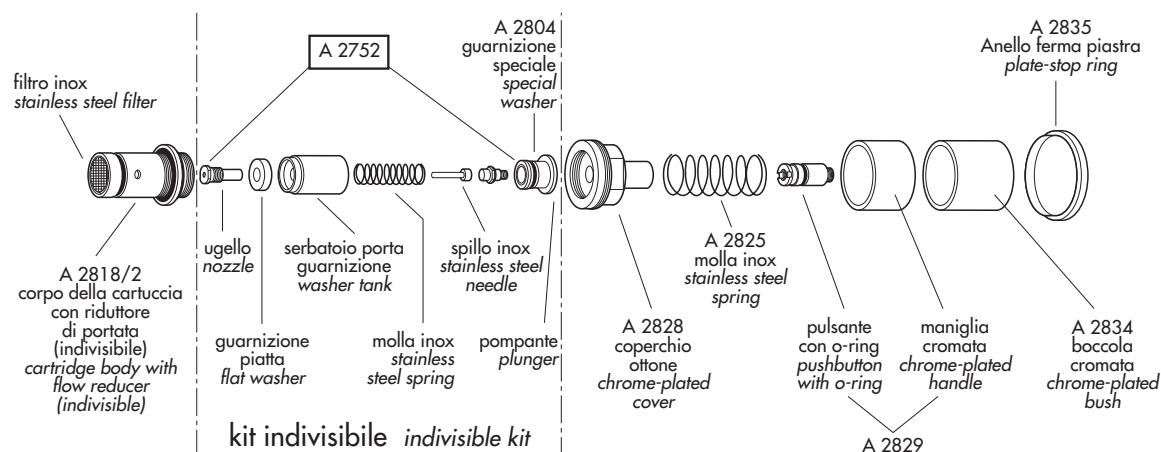
MAGIC – SEPARATE PIECES FOR EXTERNAL SHOWER TAPS



CODICE	MODELLO	NOTE
A 2752	R 7400-7410-7412 R 7420-7480-7480/5	serbatoio, guarnizione, ugello, spillo inox, molla, pompante con guarnizione (kit indivisibile) tempo regolabile da 0 a 50 sec. <i>tank, gasket, nozzle, stainless steel pin, spring, plunger with gasket (indivisible kit) time adjustable from 0 to 50 sec.</i>
A 2800	tutti	kit completo di guarnizioni (n. 5 o-ring - n. 1 speciale - n. 1 piatta) <i>Complete set of gaskets (No. 5 o-rings - 1 special - 1 flat)</i>
A 2804	tuti	guarnizione speciale del pompante <i>special plunger gasket</i>
A 2780	tutti	solo raccordo incasso con rosetta e dado 3/4" <i>only recessed fitting with rosette and nut 3/4"</i>
A 2780/2	tutti	solo raccordo incasso con possibilità di regolazione di mm. 15 con rosetta e dado 3/4" <i>only recessed fitting with possibility of adjustment of mm. 15 with rosette and nut 3/4"</i>
A 2818/2	tutti	corpo della cartuccia con o-ring, filtro inox, riduttore di portata (indivisibile) <i>cartridge body with o-ring, stainless steel filter, flow reducer (indivisible)</i>
A 2819	tutti	coperchio cromato <i>chrome cover</i>
A 2820	tutti	molla inox della maniglia <i>stainless steel handle spring</i>
A 2821	tutti	maniglia cromata con pulsante o-ring e vite di regolazione <i>chrome handle with o-ring button and adjustment screw</i>
A 2827	R 743 -R 743/2	coprimolla con leva ottone cromato e catena (modello a catena) <i>spring cover with chrome-plated brass lever and chain (chain model)</i>
A 2750/5	R 743-R 743/2	serbatoio, guarnizione, ugello, spillo inox, molla, pompante con guarnizione (kit indivisibile) - (modello a catena) <i>tank, gasket, nozzle, stainless steel pin, spring, plunger with gasket (indivisible kit) - (chain model)</i>

MAGIC – PEZZI STACCATI RUBINETTI E MISCELATORI DOCCIA INCASSO

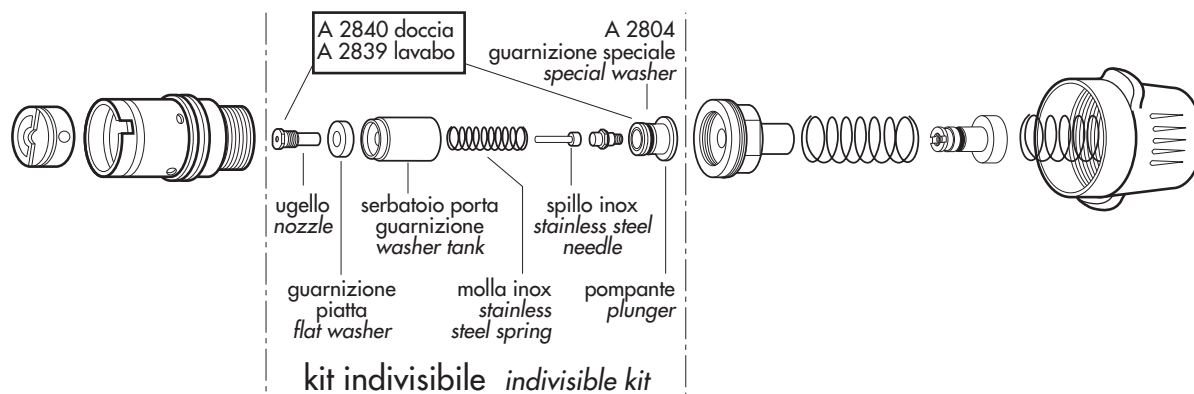
MAGIC – SEPARATE PIECES FOR RECESSED SHOWER TAPS AND MIXERS



CODICE	MODELLO	NOTE
A 2752	R 7500-7510/3-7520 7500/2	serbatoio, guarnizione, ugello, spillo inox, molla, pompante con guarnizione - <i>tank, gasket, nozzle, stainless steel pin, spring, plunger with gasket (indivisible kit) time adjustable from 0 to 50 sec.</i>
A 2800	tutti	kit completo di guarnizioni (n. 5 o-ring - n. 1 speciale - n. 1 piatta) - <i>Complete set of gaskets (No. 5 o-rings - 1 special - 1 flat)</i>

A 2804	tutti	guarnizione speciale del pompante - <i>special plunger gasket</i>
A 2818/2	tutti	corpo della cartuccia con o-ring, filtro inox, riduttore di portata (indivisibile) - <i>cartridge body with o-ring, stainless steel filter, flow reducer (indivisible)</i>
A 2828	tutti	coperchio ottone - <i>brass cover</i>
A 2825	tutti	molla inox della maniglia - <i>stainless steel spring of the handle</i>
A 2829	tutti	maniglia cromata con pulsante o-ring e vite di regolazione - <i>chrome handle with o-ring button and adjustment screw</i>
A 2834	tutti	boccola cromata - <i>chrome bush</i>
A 2835	tutti	anello ferma piastra - <i>plate-stop ring</i>
A 2785	R 7500	piastra ottone lucidato e cromato Ø 117 con anello fermapietra - <i>polished and chromed brass plate Ø 117 with plate-stop ring</i>
A 2786	R 7510/3-7510/42	piastra ottone lucidato e cromato mm. 120x190 con anello fermapietra - <i>polished and chromed brass plate mm. 120x190 with plate-stop ring</i>
A 2787	R 7520	piastra ottone lucidato e cromato mm. 155x205 con anello fermapietra - <i>polished and chromed brass plate mm. 155x205 with plate-stop ring</i>
A 2142	R 7510/3	alberino di miscelazione hostaform con o-ring - <i>mixing spindle in hostaform with o-ring</i>
A 2802	R 7510/3-7510/42	coperchio ottone del miscelatore completo di o-ring per alberino A 2142 - <i>brass mixer cover complete with o-ring for spindle A 2142</i>
A 2796	R 7510/3	solo miscelatore completo di 2 raccordi - 2 filtri inox - 2 valvole di non ritorno, senza maniglia (senza rubinetto temporizzato) - <i>only mixer complete with 2 fittings - 2 stainless steel filters - 2 non-return valves, without handle (without timed tap)</i>
A 2797	R 7510/3	maniglia ABS cromato con anello in ottone e grano di fissaggio per miscelatore - <i>chrome ABS handle with brass ring and fixing grain for mixer</i>
A 2142/40	R 7510/42	alberino di miscelazione in ottone con o-ring - <i>brass mixing spindle with o-ring</i>
A 2907	R 7510/45	maniglia di miscelazione in ottone lucidato e cromato - <i>mixing handle in polished and chromed brass</i>
A 2798	R 7520	maniglia ottone lucidata e cromata graduata completa di borchia e brugola di fissaggio per miscelatore termostatico - <i>polished and chrome-plated graduated brass handle complete with stud and fixing screw for thermostatic mixer</i>
A 2120	R 7520	cartuccia termostatica completa per miscelatore incasso - <i>complete thermostatic cartridge for built-in mixer</i>
A 2152	R 7520	coperchio del mix termostatico completo di perno brocciato - <i>cover of the thermostatic mixer complete with broached pin</i>
A 2143	tutti	valvola di non ritorno in hostaform per entrata F e C - <i>non return valve in hostaform for hot and cold inlet</i>
A 2802/2	R 7510/3-R 7510/42	coperchio prolungato mm. 30 del miscelatore completo di o-ring - <i>extended cover mm.30 of the mixer complete with o-ring</i>
A 2142/2	R 7510/3-R 7510/42	alberino prolungato mm. 30 in ottone completo di o-ring per il coperchio R 2802/2 - <i>extended spindle mm.30 in brass complete with o-ring for cover R 2802/2</i>
A 2785/4	R 7500/2	piastra ottone Ø 137 con anello ferma piastra - <i>brass plate Ø 137 ring with stop-plate</i>
A 2785/5	R 7510/45	piastra ottone 150x200 - <i>brass plate 150x200</i>
A 2785/2	R 00750	piastra inox Ø 110 doccia sport - <i>stainless steel plate Ø 110 shower-sport</i>
A 2785/3	R 00751	piastra inox 130x170 doccia sport - <i>stainless steel shower 130x170 shower-sport</i>
A 2797/2	R 00751-4000/3	maniglia ABS cromato con anello di ottone - <i>handle in chrome-plated ABS with brass ring</i>
A 2797/3	R 4000-4203-R 4000/3	maniglia ottone di chiusura mix - incasso - <i>brass handle mixer closing - built-in</i>
A 2797/4	R 4000-4203-R 7510/42	maniglia ottone di miscela mix - incasso - <i>brass handle mixer - built-in</i>
A 2797/5	R 4203-R 7523	maniglia ottone di miscela per termostatico incasso - <i>brass handle mixing for the built-in thermostat</i>
A2142/3	R00751	Alberino di miscela <i>Mixing spindle</i>
A2802/3	R00751	Coperchio dell'alberino A2142/3 <i>Cover of the spindle A2142 / 3</i>
A2660	modelli esterni <i>external model</i>	Deviatore esterno Ø 1/2 FF - cromato <i>External diverter Ø 1/2 FF - chrome</i>
A2660/2		Deviatore esterno Ø 1/2 MM - cromato <i>External diverter Ø 1/2 MM - chrome</i>
A2661	tutti i modelli con deviatore <i>all models with diverter</i>	Tubo flessibile PVC colore argento FF 1/2" - L. 1500 mm <i>Flexible PVC hose silver color FF 1/2" - L. 1500 mm</i>
A2662	tutti i modelli con deviatore <i>all models with diverter</i>	Doccetta Ø 32 ABS cromato <i>Hand shower Ø 32 in chrome ABS</i>
A2663	modelli esterni <i>external model</i>	Supporto a muro in ABS cromato <i>Wall support in chrome ABS</i>

**MAGIC – PEZZI STACCATI MONOCOMANDO LAVABO R 715/5
MONOCOMANDO DOCCIA R 746/5 - R 746/51
MAGIC – SEPARATE PIECES FOR WASHBASIN MIXERS AND SINGLE-CONTROL MIXER**



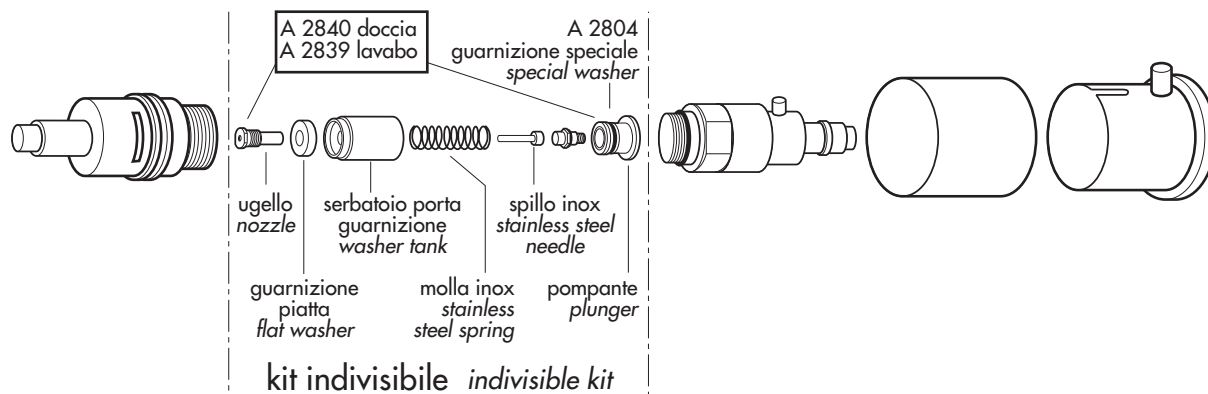
CODICE	MODELLO	NOTE	
A 2839	lavabo	serbatoio, guarnizione, ugello, spillo inox, molla, pompante con guarnizione (kit indivisibile) <i>tank, gasket, nozzle, stainless steel pin, spring, plunger with gasket (indivisible kit)</i>	
A 2840	doccia	serbatoio, guarnizione, ugello, spillo inox, molla, pompante con guarnizione (kit indivisibile) <i>tank, gasket, nozzle, stainless steel pin, spring, plunger with gasket (indivisible kit)</i>	
A 2800/2	tutti	kit completo di guarnizioni (n. 8 o-ring - n. 1 speciale - n. 1 piatta) - <i>Complete set of ga- skets (No. 8 o-rings - 1 special - 1 flat)</i>	
A 2804	tutti	guarnizione speciale del pompante - <i>special plunger gasket</i>	
A 2795/4	R 715/5 R 746/5	maniglia ABS antiurto cromata con ghiera ottone cromato e molla inox Ø 24,5 miscelatore per lavabo e doccia - <i>shockproof handle in chromed ABS with chromed brass ring nut and stainless steel spring Ø 24.5 mixer for washbasin and shower</i>	
A 2903	R 746/51	maniglia ottone fuso lucidato e cromato con ghiera ottone cromato e molla inox Ø 24,5 miscelatore per lavabo e doccia - <i>polished and chrome-plated brass handle with brass ring chrome and stainless steel spring Ø 24.5 mixer for washbasin and shower</i>	
A 700/210/2	R 715/5	valvola di non ritorno completa di filtro inox e riduttore di portata - ottone lucidato e cromato <i>non-return valve complete with stainless steel filter and flow reducer - polished and chrome- plated brass</i>	
A 2143/2	R 746/5 R 746/51	valvola di non ritorno in hostaform - <i>non-return valve in hostaform</i>	

■ PEZZI STACCATI MONOCOMANDO LAVABO R 00705/2 - R 705/6 - R 705/7
R 705/8 - R 00708/2 - R 715/61

MONOCOMANDO DOCCIA R 00745/2 - R 00749/2

R 00749/3 - R 745/6 - R 747/6 - R 747/7 - R 749/6 - R 749/7 - R 00748/2

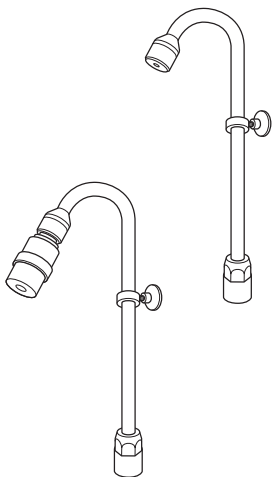
SEPARATE PIECES FOR WASHBASIN MIXERS AND SINGLE-CONTROL MIXER



CODICE	MODELLO	NOTE	
A 2839	lavabo	kit indivisibile - <i>indivisible kit</i>	
A 2839/2	lavabo	kit indivisibile per tempo regolabile - <i>indivisible kit for adjustable time</i>	
A 2840/2	doccia	kit indivisibile per tempo regolabile - <i>indivisible kit for adjustable time</i>	
A 2782	lavabo	bocca orientabile Ø 20 per R 00705/2 - R 705/6 - <i>swivel spout Ø 20 for R 00705/2 - R 705/6</i>	
A 2799	lavabo	maniglia ottone per R 00705/2 - <i>brass handle for R 00705/2</i>	
A 2799/2	lavabo	maniglia ottone per R 705/6 - R 705/7 - R 705/8 - R 00708/2 - <i>brass handle for R 705/6 - R 705/7 - R 705/8 - R 00708/2</i>	
A 2799/3	lavabo	maniglia ottone per R 715/61 - <i>brass handle for R 715/61</i>	
A 2999/4	doccia	maniglia ottone per R 00745/2 - R 00749/2 - R 00749/3 - <i>brass handle for R 00745/2 - R 00749/2 - R 00749/3</i>	
A 2999/5	doccia	maniglia ottone per R 745/6 - R 747/6 - R 747/7 - R 749/6 - R 749/7 - R 00748/2 - <i>brass handle for R 745/6 - R 747/6 - R 747/7 - R 749/6 - R 749/7 - R 00748/2</i>	
A 2920/3	lavabo - doccia esterni	valvola di non ritorno - <i>non-return valve</i>	
A 2143/2	lavabo - doccia incasso	valvola di non ritorno - <i>non-return valve</i>	
A 2935/2	lavabo - doccia incasso	piastra ottone Ø 137 - <i>brass plate Ø 137</i>	

MAGIC – PEZZI STACCATI KIT DOCCIA E LAVAPIEDI

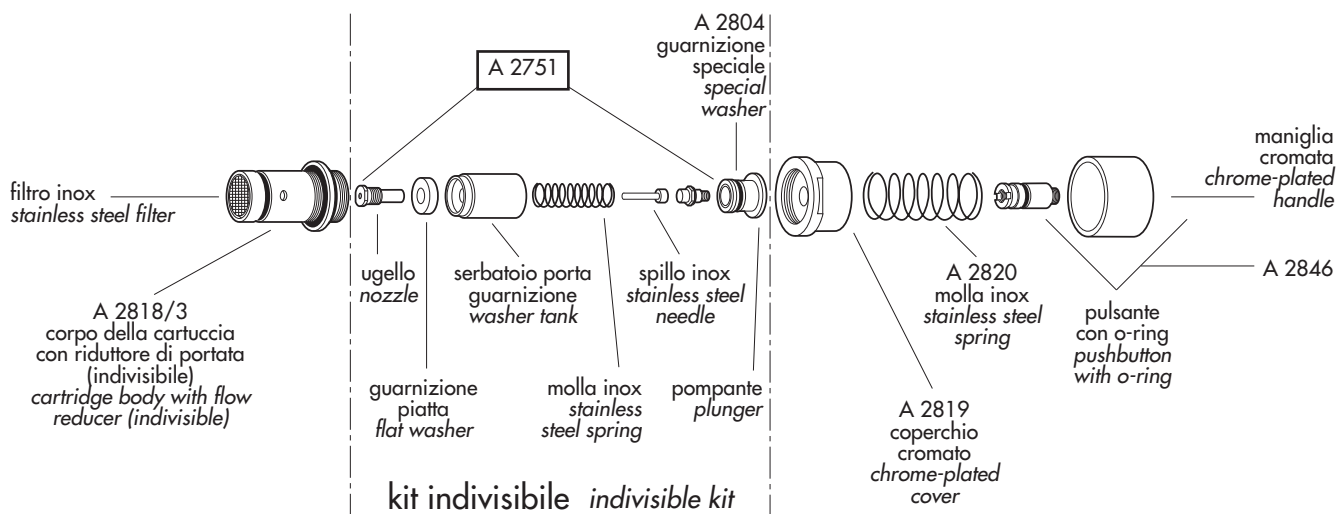
MAGIC – SEPARATE PIECES FOR SHOWER KIT AND FOOTWASHER



CODICE	MODELLO	NOTE
A 075	R 7480-R 00749/2 R 749/6	solo tubo doccia cromato completo di dado Ø 1/2" e piccolo soffione antivandalo con turbina anticalcare - <i>only chrome-plated shower hose with Ø 1/2" nut and small anti-vandal shower head with anti-limestone turbine</i>
A 077	R 7480/5-R 00749/3 R 749/7-R 3740/5	solo tubo doccia cromato completo di dado Ø 1/2" e piccolo soffione antivandalo orientabile con turbina anticalcare - <i>only chrome-plated shower hose with Ø 1/2" nut and small adjustable vandal-proof shower head with turbine anti-limestone</i>
A 070	R 7800 E2601/78	solo tubo lavapiedi cromato completo di dado Ø 1/2" e piccolo soffione antivandalo con turbina anticalcare - <i>only chrome-plated foot-washer with Ø 1/2" nut and small anti-vandal shower head with anti-limestone turbine</i>
A 071	R 7480-R 7480/5 R7800	solo supporto ottone cromato mm. 35 completo di anello di fissaggio per tubo Ø 14 vite e tassello - <i>only chromed brass support mm. 35 complete with fixing ring for Ø 14 pipe screw and dowel</i>
A 076	R 00749/2-R 00749/3 R 749/6-R 749/7	solo supporto ottone cromato mm. 72 completo di anello di fissaggio per tubo Ø 14 vite e tassello - <i>only chromed brass support mm. 72 complete with fixing ring for Ø 14 pipe screw and dowel</i>
A 2810	tutti	diffusore esterno ottone lucidato e cromato H 36 - con brugola inox - <i>external diffuser in polished brass and chrome-plated H 36 - with stainless steel hex</i>
A 2812	tutti	turbina hostaform 2 pezzi indivisibili - <i>turbine in hostaform 2 indivisible pieces</i>
A 2813	tutti	sede della turbina ottone cromato - <i>seat of the chrome-plated brass turbine</i>

MAGIC – PEZZI STACCATI ORINATOIO

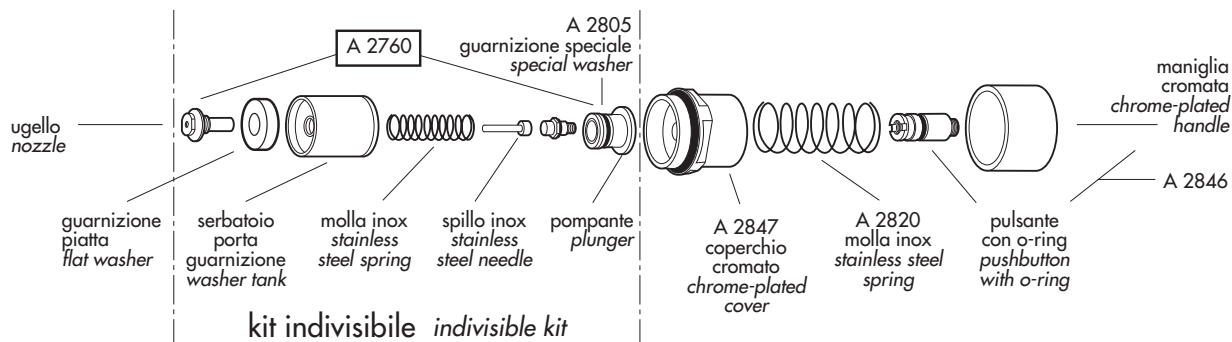
MAGIC – SEPARATE PIECES FOR URINAL



CODICE	MODELLO	NOTE
A 2751	R 730-736-737	serbatoio, guarnizione, ugello, spillo inox, molla, pompante con guarnizione (kit indivisibile) - <i>tank, gasket, nozzle, stainless steel pin, spring, plunger with gasket (indivisible kit)</i>
A 2800	tutti	kit completo di guarnizioni (n. 5 o-ring - n. 1 speciale - n. 1 piatta) - <i>Complete set of gaskets (No. 5 o-rings - 1 special - 1 flat)</i>
A 2804	tutti	guarnizione speciale del pompante - <i>special plunger gasket</i>
A 2818/3	tutti	corpo della cartuccia con o-ring, filtro inox, riduttore di portata (indivisibile) - <i>cartridge body with o-ring, stainless steel filter, flow reducer (indivisible)</i>
A 2819	R 730-736	coperchio cromato - <i>chrome cover</i>
A 2820	R 730-736	molla inox della maniglia - <i>stainless steel spring of the handle</i>
A 2846	R 730-736	maniglia cromata con pulsante e o-ring - <i>chrome handle with button and o-ring</i>
R 072	R 730	solo tubetto di scarico per orinatoio Ø 14 lunghezza 250 mm. rame ricotto cromato - completo di dado e campana Ø 50 in ottone lucidato e cromato - <i>only drain pipe for urinal Ø 14 length 250 mm. chromed annealed copper - complete with nut and bell Ø 50 in polished and chromed brass</i>

MAGIC – PEZZI STACCATI FLUSSOMETRI ESTERNI

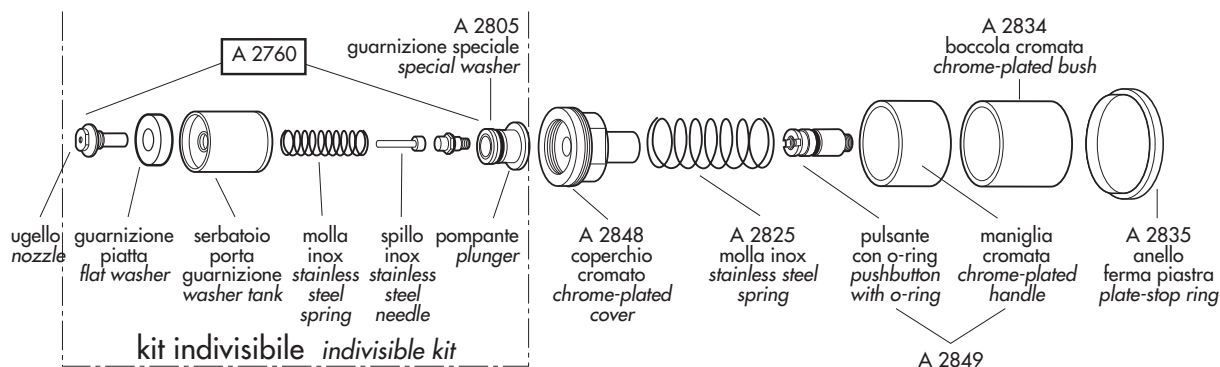
MAGIC – SEPARATE PIECES FOR EXTERNAL FLUSHMETERS



CODICE	MODELLO	NOTE
A 2760	R 731-734	serbatoio, guarnizione, ugello, spillo inox, molla, pompante con guarnizione (kit indivisibile) <i>tank, gasket, nozzle, stainless steel pin, spring, plunger with gasket (indivisible kit)</i>
A 2803	tutti	kit completo di guarnizioni (n. 3 o-ring - n. 1 speciale - n. 1 piatta) per tutti i modelli <i>Complete set of gaskets (3 o-rings - 1 special - 1 flat) for all models</i>
A 2805	tutti	guarnizione speciale del pompante del flussometro per tutti i modelli - <i>special plunger gasket of the flushometer for all models</i>
A 2806	R 731	dispositivo antisifonico esterno ottone lucidato e cromato completo di dado cromato e cono interno ABS - <i>external anti-syphonic device in polished and chromed brass complete with chrome nut and ABS internal cone</i>
A 2808	tutti	solo cono ABS del dispositivo antisifonico per tutti i modelli - <i>only ABS cone of the anti-syphonic device for all models</i>
A 2847	R 731-734	coperchio cromato - <i>chrome cover</i>
A 2820	R 731-734	molla inox della maniglia - modello esterno - <i>stainless steel spring of the handle - external model</i>
A 2846	R 731-734	maniglia cromata con pulsante e o-ring - modello esterno - <i>chrome handle with button and o-ring - external model</i>

MAGIC – PEZZI STACCATI FLUSSOMETRI INCASSO

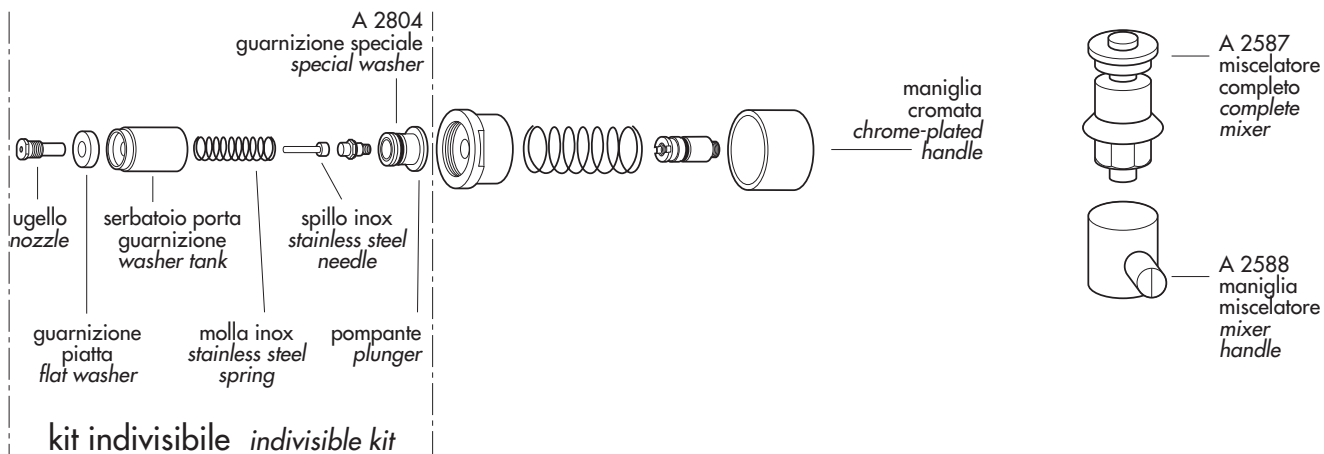
MAGIC – SEPARATE PIECES FOR RECESSED FLUSHMETERS



CODICE	MODELLO	NOTE
A 2760	R 732-733 R 732/08-733/08	serbatoio, guarnizione, ugello, spillo inox, molla, pompante con guarnizione (kit indivisibile) <i>tank, gasket, nozzle, stainless steel pin, spring, plunger with gasket (indivisible kit)</i>
A 2803	tutti	kit completo di guarnizioni (n. 3 o-ring - n. 1 speciale - n. 1 piatta) per tutti i modelli <i>Complete set of gaskets (3 o-rings - 1 special - 1 flat) for all models</i>
A 2805	tutti	guarnizione speciale del pompante del flussometro per tutti i modelli <i>special plunger gasket of the flushometer for all models</i>
A 2807	tutti	dispositivo antisifonico incasso ottone completo di dado e cono interno ABS <i>built-in anti-siphonic brass device complete with nut and inner cone in ABS</i>
A 2808	tutti	solo cono ABS del dispositivo antisifonico per tutti i modelli <i>only ABS cone of the anti-syphonic device for all models</i>
A 2763	tutti	piastra ottone lucidato e cromato Ø 137 - <i>plate in polished and chromed brass Ø 137</i>
A 2848	tutti	coperchio ottone - <i>brass cover</i>
A 2825	tutti	molla inox - <i>stainless steel spring</i>
A 2849	tutti	maniglia cromata con pulsante e o-ring - <i>chrome handle with button and o-ring</i>
A 2834	tutti	boccola cromata - <i>chrome bush</i>
A 2835	tutti	anello ferma piastra - <i>plate-stop ring</i>
A 2913	R 732/08-733/08	sede di tenuta acciaio inox AISI 303 con o-ring - <i>seal seat in stainless steel AISI 303 with o-ring</i>

MINIMAGIC – PEZZI STACCATI

MINIMAGIC – SEPARATE PIECES



CODICE	MODELLO	NOTE	
A 2842	lavabo tutti i modelli con tempo fisso	serbatoio, guarnizione, ugello, spillo inox, molla, pompante con guarnizione (kit indivisibile) <i>tank, gasket, nozzle, stainless steel pin, spring, plunger with gasket (indivisible kit)</i>	
A 2842/2	lavabo tutti i modelli con tempo regolabile	serbatoio, guarnizione, ugello, spillo inox, molla, pompante con guarnizione (kit indivisibile) <i>tank, gasket, nozzle, stainless steel pin, spring, plunger with gasket (indivisible kit)</i>	
A 2842/3	doccia tutti i modelli con tempo fisso	serbatoio, guarnizione, ugello, spillo inox, molla, pompante con guarnizione (kit indivisibile) <i>tank, gasket, nozzle, stainless steel pin, spring, plunger with gasket (indivisible kit)</i>	
A 2842/4	doccia tutti i modelli con tempo regolabile	serbatoio, guarnizione, ugello, spillo inox, molla, pompante con guarnizione (kit indivisibile) <i>tank, gasket, nozzle, stainless steel pin, spring, plunger with gasket (indivisible kit)</i>	
A 2781	R 00703	bocca orientabile Ø 16 con rompigitto e dado Ø 1/2" - <i>swivel spout Ø 16 with nozzle and nut 1/2 "</i>	
A 2782	R 00707/3	bocca orientabile Ø 20 con rompigitto e dado - <i>swivel spout Ø 20 with nozzle and nut</i>	
A 2587	R 00715-00707 R 00707/2-00707/3	miscelatore completo lavabo - <i>complete washbasin mixer</i>	
A 2588	800/726	maniglia del miscelatore a ginocchio - <i>knee mixer handle</i>	
A 2588/2	R 00707/4-00707/5 R 00707/6-00709 R 00709/3-00715/2 R 00744-00744/2	maniglia del miscelatore - <i>mixer handle</i>	
A 2804	tutti	guarnizione speciale del pompante - <i>special plunger gasket</i>	
A 2783	R 00720-00720/700 R 00720/700/2	coprimolla cromato con leva nylon - <i>chrome spring cover with nylon lever</i>	
A 2783/2	R 00709-00709/3 R 00714-00711/2 R 00711/3-00719	coprimolla cromato con leva ottone - <i>chrome spring cover with brass lever</i>	

PREMISCELATORI SOTTOLAVABO

UNDER WASHBASIN PRE-MIXER

CODICE	MODELLO	NOTE	
A 2527	R 700/260	premiscelatore termostatico - cartuccia termostatica completa - <i>complete thermostatic cartridge</i>	
A 2757	R 00700	premiscelatore meccanico - cartuccia completa - <i>mechanical premixer - complete cartridge</i>	